

COOL ARC® 26

GEBRUIKERSHANDLEIDING



DUTCH

BEDANKT! Dat u hebt gekozen voor de KWALITEITSPRODUCTEN van Lincoln Electric.

- Onderzoek de verpakking en de apparatuur in geval van schade. Claims over transportschade moeten direct aan de dealer of bij Lincoln Electric worden gemeld.
- Noteer in de tabel hieronder de identificatie-informatie van uw apparatuur om in de toekomst te raadplegen. Modelnaam, code & serienummer kunnen gevonden worden op het kenplaatje van de machine.

Modelnaam:	
.....	
Code en serienummer:	
.....
Datum en plaats aankoop:	
.....

INDEX

Technische specificaties	1
Elektromagnetische compatibiliteit (EMC).....	2
Veiligheid.....	3
Inleiding.....	5
Uitpakken	5
Aansluiting op voedingsbron	5
Installatie en bediening	8
WEEE	18
Reserveonderdelen	18
REACH.....	18
Locaties van geautoriseerde servicewerkplaatsen.....	18
Elektrisch schema	18
Toebehoren.....	19

Technische specificaties

NAAM		INDEX		
COOL ARC® 26		K14182-1		
INGANG				
	Ingangsspanning U_1	Ingangsstroom I_{1max}		
COOL ARC® 26	230 V ± 15% 400 V ± 15% 440 V ± 15%	1,5 A 1A 0,9 A		
	Frequentie	EMC-klasse		
COOL ARC® 26	50/60 Hz	A		
PARAMETERS, INFORMATIE				
	De vloeikracht van de koeling van 1 liter per minuut bij een temperatuur van 25°C	Maximum druk		
COOL ARC® 26	0,84 kW	0,47 MPa		
PARAMETERS VAN HET RESERVOIR VAN DE KOELER				
	Maximum inhoud van het reservoir	Minimum vereiste inhoud van het reservoir		
COOL ARC® 26	4 liter	3 liter		
KOELVLOEISTOF				
COOL ARC® 26	Aanbevolen koelmiddel	FREEZCOOL - W000010167		
COOL ARC® 26	Niet gebruiken!!	<p>Voorverpakte industriële koelvloeistoffen. Deze koelvloeistoffen kunnen stoffen op oliebasis bevatten, die de kunststof onderdelen in de pomp kunnen aantasten. Eens toegevoegd aan de koeler, kunnen deze stoffen onmogelijk verwijderd worden uit de waterslangen en de warmtewisselaar.</p> <p>Antivries voor auto's. Dit zal de pomp en het blok van de warmtewisselaar beschadigen en de koelprestaties beïnvloeden.</p>		
FYSIEKE AFMETINGEN				
	Gewicht	Hoogte	Breedte	Lengte
COOL ARC® 26	18 kg	680 mm	260 mm	150 mm
Beschermingsgraad	Bedrijfsvochtigheid (t=68°F=20°C)	Bedrijfstemperatuur	Opslagtemperatuur	
IP23	≤ 90 %	van 14 °F tot 104 °F (van -10 °C tot +40 °C)	van -13 °F tot 131 °F (van -25 °C tot +55 °C)	

Elektromagnetische compatibiliteit (EMC)

11/04

Deze machine werd ontworpen in overeenstemming met alle relevante richtlijnen en standaarden. Hij kan echter wel nog elektromagnetische storingen veroorzaken die andere systemen kan beïnvloeden, zoals telecommunicatie (telefoon, radio, en televisie) of andere veiligheidssystemen. Deze storingen kunnen veiligheidsproblemen veroorzaken in de getroffen systemen. Lees en begrijp deze sectie om de hoeveelheid elektromagnetische storing gegenereerd door deze machine te elimineren of verminderen.

Neem de volgende richtlijnen in acht om de elektromagnetische emissies van de machine te beperken.

- Sluit de machine op het net aan zoals beschreven in deze handleiding. Wanneer er storing optreedt, kan het nodig zijn om aanvullende maatregelen te nemen, zoals het filteren van de primaire spanning.
- De uitgangskabels moeten zo kort mogelijk gehouden worden en samen geplaatst worden. Aard indien mogelijk het werkstuk om de hoeveelheid elektromagnetische uitstraling te verminderen. De bediener moet controleren dat het aarden van het werkstuk geen problemen of onveilige werkomstandigheden voor het personeel en de apparatuur veroorzaakt.
- Het afschermen van kabels in het werkgebied kan elektromagnetische emissie beperken. Dit kan bij speciale toepassingen nodig zijn.

WAARSCHUWING






Klasse A-apparatuur is niet bestemd voor gebruik in een woonomgeving waar de elektriciteit wordt geleverd vanuit het openbare laagspanningsnet. In zo'n omgeving kunnen er problemen optreden met de elektromagnetische compatibiliteit, door storingen zowel via geleiding als door straling.



WAARSCHUWING

Deze apparatuur moet gebruikt worden door gekwalificeerd personeel. Verzeker dat alle installatie-, besturing-, onderhoud- en herstelprocedures enkel uitgevoerd worden door gekwalificeerde personen. Lees en begrijp deze handleiding voordat u de apparatuur gebruikt. Indien u het nalaat de instructies in deze handleiding na te leven, kan dat leiden tot ernstige letsels, dood, of schade aan de apparatuur. Lees en begrijp de onderstaande uitleg van de waarschuwingssymbolen. Lincoln Electric is niet verantwoordelijk voor schade veroorzaakt door onjuiste installatie, onjuiste zorg of abnormaal gebruik.

	<p>WAARSCHUWING: Dit symbool geeft aan dat de instructies gevolgd moeten worden om ernstige letsels, dood, of schade aan de apparatuur te vermijden. Bescherm uzelf en anderen voor mogelijke ernstige letsels of dood.</p>
	<p>LEES EN BEGRIJP INSTRUCTIES: Lees en begrijp deze handleiding voordat u de apparatuur gebruikt. Booglassen kan gevaarlijk zijn. Indien u het nalaat de instructies in deze handleiding na te leven, kan dat leiden tot ernstige letsels, dood, of schade aan de apparatuur.</p>
	<p>ELEKTRISCHE SCHOKKEN KUNNEN DODELIJK ZIJN: Lasapparatuur produceert hoge voltages. Raak de elektrodes, werkstuklem of aangesloten werkstukken niet aan wanneer de apparatuur ingeschakeld is. Isoleer uzelf van de elektrode, werkstuklem, en aangesloten werkstukken.</p>
	<p>ELEKTRISCH AANGEDREVEN APPARATUUR: Schakel de stroom bij de zekeringenkast uit met de stroomonderbreker voordat u aan de apparatuur gaat werken. Aard deze apparatuur in overeenstemming met plaatselijke elektrische regelgeving.</p>
	<p>ELEKTRISCH AANGEDREVEN APPARATUUR: Controleer de ingang, elektrode en de kabels voor werkstukklemmen regelmatig. Als u isolatieschade aantreft, vervang de kabel dan onmiddellijk. Plaats de elektrodehouder niet rechtstreeks op de lastafel of een ander oppervlak dat in contact staat met de werkstuklem om het risico op accidentele boogontsteking te vermijden.</p>
	<p>ELEKTRISCHE EN MAGNETISCHE VELDEN KUNNEN GEVAARLIJK ZIJN: De elektrische stroom die door een geleider gaat, creëert elektrische en magnetische velden (EMF). EMF-velden kunnen sommige pacemakers verstoren, en lassers die een pacemaker hebben, moeten hun arts raadplegen voor ze deze apparatuur gebruiken.</p>
	<p>CE-OVEREENSTEMMING: Dit apparaat voldoet aan de Europese richtlijnen.</p>
	<p>KUNSTMATIGE OPTISCHE STRALING Volgens de voorschriften in Richtlijn 2006/25/EG en norm EN 12198 valt de apparatuur onder categorie 2. Voor deze categorie is het verplicht om goedgekeurde Persoonlijke Beschermingsmiddelen (PBM) te gebruiken met een beschermingsgraad tot maximaal 15, zoals vereist door norm EN169.</p>
	<p>ROOK EN GASSEN KUNNEN GEVAARLIJK ZIJN: Lassen kan rook en gassen produceren die schadelijk zijn voor uw gezondheid. Vermijd het inademen van deze rook en gassen. Om deze gevaren te vermijden, moet de bediener zorgen voor voldoende ventilatie en uitlaat om de rook en gassen weg te houden van de ademzone.</p>
	<p>BOOGSTRALING KAN BRANDEN: Gebruik oogbescherming met de geschikte filter en afdekplaten om uw ogen te beschermen van vonken en straling van de boog bij het lassen of observeren. Gebruik geschikte kleding gemaakt van duurzaam brandwerend materiaal om uw huid en die van uw hulp te beschermen. Bescherm personeel dat in de buurt is met geschikt niet-ontvlambare schermen en waarschuw ze niet naar de boog te kijken of zichzelf bloot te stellen aan de boog.</p>

	<p>LASVONKEN KUNNEN BRAND OF EXPLOSIES VEROORZAKEN: Verwijder brandgevaaren uit het lasgebied en houd een brandblusser in de buurt. Lasvonken en hete stoffen van het lasproces kunnen eenvoudig door smalle gaatjes en openingen ontsnappen naar naburige gebieden. Las niet op tanks, drums, containers of materiaal totdat de gepaste stappen ondernomen zijn om te verzekeren dat er geen ontvlambare of toxische dampen zullen zijn. Gebruik deze apparatuur nooit wanneer ontvlambare gassen, dampen of vloeibare brandstoffen aanwezig zijn.</p>
	<p>GELAST MATERIAAL KAN BRANDEN: Lassen produceert een enorme hoeveelheid hitte. Hete oppervlaktes en materialen in werkgebieden kunnen ernstige brandwonden veroorzaken. Gebruik handschoenen en tangen wanneer u materiaal in het werkgebied aanraakt of verplaatst.</p>
	<p>ALS DE CILINDER BESCHADIGD IS, KAN HIJ ONTPLOFFEN. Gebruik enkel drukglasflessen die het juiste schermgas bevatten voor het gebruikte proces en correct werkende regulators ontworpen voor het gas en de druk die gebruikt worden. Bewaar de cilinders altijd in een rechtstaande positie, veilig vastgemaakt aan een vaste ondersteuning. Verplaats of transporteer gasflessen niet als de beschermdop verwijderd is. Zorg ervoor dat de elektrode, elektrodehouder, werkstuklem of ander elektrisch geladen onderdeel de gasfles niet raakt. Gasflessen mogen zich niet in gebieden bevinden waar ze blootgesteld kunnen worden aan fysieke schade of waar lasproces vonken en warmtebronnen bevat.</p>
	<p>HETE KOELVLOEISTOF KAN DE HUID VERBRANDEN Zorg er altijd voor dat de koelvloeistof NIET HEET is voordat u een servicebeurt aan de koeler uitvoert.</p>
	<p>VEILIGHEIDSMARKERING: Deze apparatuur is geschikt voor gebruik als voedingsbron voor lasstroom in omgevingen met een verhoogd risico en kans op elektrische schokken.</p>

De fabrikant behoudt zich het recht voor om veranderingen en/of verbeteringen in het ontwerp aan te brengen, zonder gelijktijdig ook de gebruikershandleiding bij te werken.

Inleiding

De **COOL ARC® 26**-koeler is een zelfstandig recirculerend koelsysteem ontworpen voor gebruik met MIG-lasvoedingsbronnen waarop de **COOL ARC® 26** als goedgekeurde accessoire wordt vermeld.

Het volgende materiaal wordt meegeleverd met de **COOL ARC® 26**:

- Slang met snelle wateraansluiting:
 - Blauwe (115 mm), rode (150 mm) slang voor aansluiting op de lasbron.
 - Zwarte slang voor gebruik bij de vulprocedure (200 mm)
- M5x20-schroef voor het bevestigen van de voedingsbron met een moersleutel van maat 8.

De **COOL ARC® 26** wordt leeg, dus zonder koelvloeistof in het systeem, geleverd. FREEZCOOL - W000010167 wordt aanbevolen.

Uitpakken

De COOL ARC® 26 uitpakken

De verpakking van de koeler is ontworpen om het transportproces te overleven en bevat een verpakking van karton die de eenheid omhult. Als er toch schade plaatsvindt tijdens het transport, neem dan contact op met uw gecertificeerde Lincoln-verdeler of service center.

Wanneer u de eenheid uitpakt, vermijd dan scherpe objecten in de kartonnen omhulling in te brengen die het plastic reservoir kunnen doorboren. Bewaar de handleiding en de nummerinlichtingendienst die u bij de **COOL ARC® 26** krijgt voor het bestellen van onderdelen en toekomstig onderhoud.

Aansluiting op voedingsbron

De **COOL ARC® 26** dient rechtstreeks te worden gemonteerd op het chassis van de MIG-lasvoedingsbron waarop de **COOL ARC® 26** als goedgekeurd accessoire wordt vermeld.

WAARSCHUWING

Uitsluitend een gekwalificeerde elektromonteur mag het lasapparaat aansluiten op het elektriciteitsnet. Het aansluiten moet gebeuren in overeenstemming met de ter plaatse geldende voorschriften.

WAARSCHUWING

Voordat u de **COOL ARC® 26** aansluit, schakelt u de voedingsbron uit en koppelt u deze los van het net.

INSTALLATIE:

- Schroef het zijpaneel los (afbeelding 1)
- Verwijder het zijpaneel (afbeelding 2)
- Schroef de afdekplaat los en verwijder deze (afbeelding 3)
- Plaats de koeler op de positioneringspinnen op het onderstuk (afbeelding 4)
- Schroef de kabelhouder vast (afbeelding 5)
- Sluit de 10-pinstekker aan op het stopcontact en schroef de beschermde groene/gele aardedraad vast (afbeelding 6).
- Schroef het zijpaneel vast (afbeelding 7)
- Schroef het zijpaneel vast. (Afbeelding 8)
- Eindmontage (afbeelding 9)



Afbeelding 1



Afbeelding 4



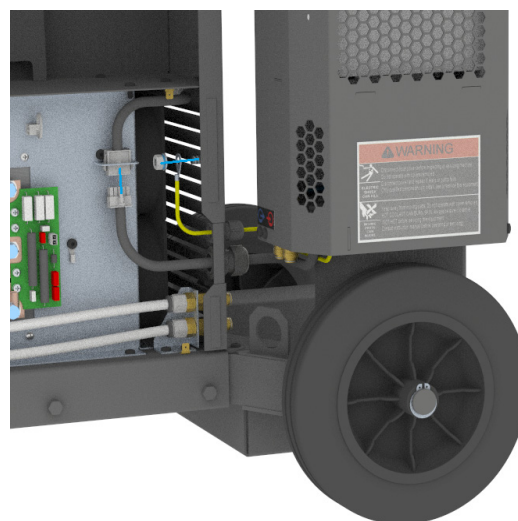
Afbeelding 2



Afbeelding 5



Afbeelding 3



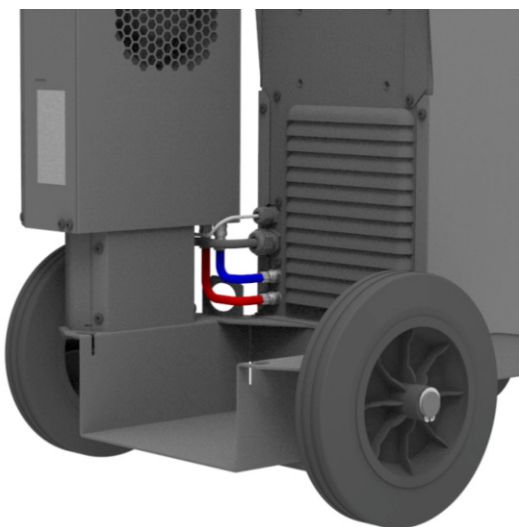
Afbeelding 6



Afbeelding 7



Afbeelding 8



Afbeelding 9

Installatie en bediening

Lees dit hoofdstuk helemaal door voordat u de machine installeert of gebruikt.

⚠ WAARSCHUWING

ELEKTRISCHE SCHOKKEN kunnen dodelijk zijn.

- Werk niet met het apparaat wanneer de deksels niet op hun plaats zitten.
- Werk niet met het apparaat wanneer de kabels nat of ondergedompeld in water zijn.



BEWEGENDE ONDERDELEN kunnen letsel veroorzaken.

- Bewegende onderdelen kunnen letsel veroorzaken. Nooit met de vingers in de openingen van de koeler komen.



HETE KOELVLOEISTOF kan de huid verbranden.

- Zorg er altijd voor dat de koelvloeistof NIET HEET is voordat u een servicebeurt aan de koeler uitvoert.



LOCATIE

Deze machine kan in zware omstandigheden functioneren. Desalniettemin is het belangrijk dat eenvoudige preventieve maatregelen worden genomen om te zorgen voor een lange levensduur en betrouwbare werking.

- Plaats de machine niet op een ondergrond met een hoek van meer dan 15°.
- Gebruik dit apparaat niet voor het ontdoeien van waterleidingen.
- Deze machine moet worden geplaatst op een plek waar sprake is van een vrije circulatie van schone lucht zonder beperkingen voor de beweging van lucht van en naar de ventilatie. Bedek de machine niet met papier, stof of dokken wanneer hij ingeschakeld is.
- Zorg dat er zo weinig mogelijk stof en vuil in de machine wordt gezogen. Dit apparaat heeft een IP23-beschermingsgraad. Houd het apparaat zo veel mogelijk droog en plaats het niet op vochtige grond of in plassen.
- Plaats de machine uit de buurt van radiogestuurde machines. Normale werking kan de werking van nabije radiogestuurde machines negatief beïnvloeden, wat kan leiden tot letsels of schade aan de apparatuur. Lees de sectie over elektromagnetische compatibiliteit in deze handleiding.
- Werk niet met het apparaat op plekken met een omgevingstemperatuur van hoger dan 40 °C. De temperatuur van de omgevingslucht is van invloed op de parameters van de koeling. Als de omgevingstemperatuur hoger is, zal het koelsysteem minder effectief zijn.

⚠ WAARSCHUWING

Plaats de koeler niet in de buurt van gebieden met extreme hitte.

Aanbevolen voedingsbron

De **COOL ARC® 26** werd ontworpen voor gebruik met watergekoelde toortsen. De **COOL ARC® 26** dient gebruikt te worden met een MIG-lasvoedingsbron waarop de **COOL ARC® 26** als goedgekeurd accessoire wordt vermeld.

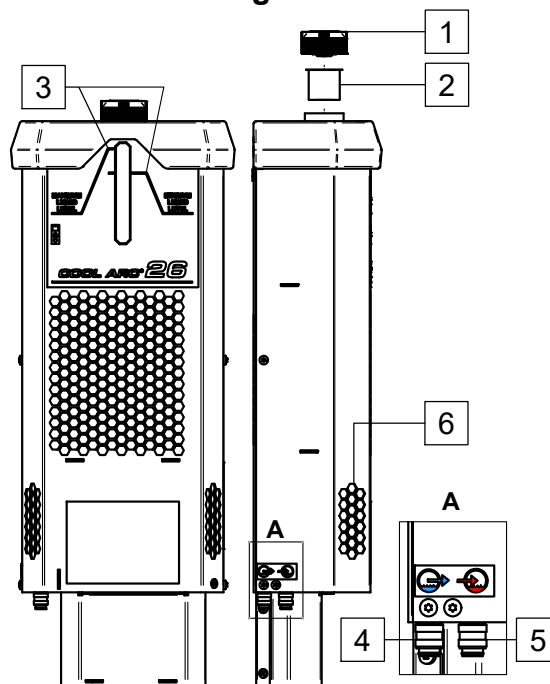
Aansluiting van de voedingsspanning

De **COOL ARC® 26** moet worden gevoed door een lasvoedingsbron in overeenstemming met de aansluitingsprocedure die uitsluitend door een gekwalificeerde elektromonteur mag worden uitgevoerd. Het aansluiten moet gebeuren in overeenstemming met de ter plaatse geldende voorschriften.

⚠ WAARSCHUWING

Zet de koeler niet aan als het reservoir niet is gevuld en de slangen van de toorts/het pistool niet zijn aangesloten op het koelapparaat. Niet-naleving van deze waarschuwing kan de oorzaak zijn van interne schade aan het koelapparaat.

Bediening en functies



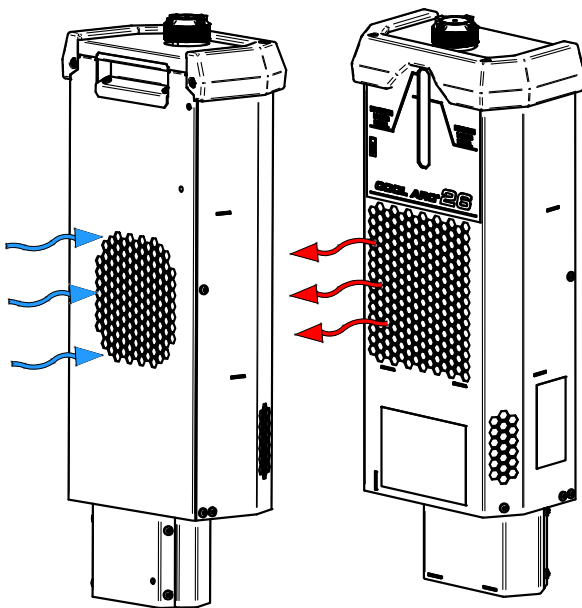
Afbeelding 10

De **COOL ARC® 26** is uitgerust met een doorstroomsensor die een foutcode op de machine aangeeft wanneer de toorts oververhit dreigt te raken wanneer er onvoldoende doorstroming van koelvloeistof wordt waargenomen door de sensor. De errorcode (Error 0092) kan worden veroorzaakt door een knik in de toortsleidingen en schade en/of lekken in de koelleidingen van de toorts.

⚠ WAARSCHUWING

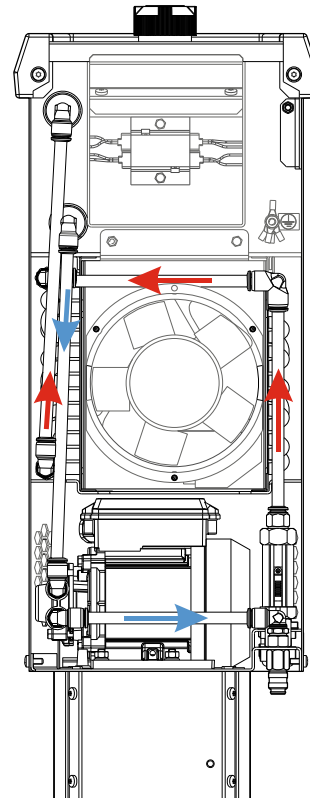
Er zit een automatische stroomsensor in de koeler om lage doorstroming of geen doorstroming van de koelvloeistof op te merken. Lage doorstroming of geen doorstroming van de koelvloeistof zal ervoor zorgen dat de lasuitvoer van de machine automatisch zal stoppen om zichzelf te beschermen.

1. Reservoir voor koelmiddel met dop: Het doorzichtige reservoir maakt het mogelijk om de waarde van het koelmiddel te regelen.
2. Reservoirfilter: 400 µm.
3. Minimaal en maximaal vloeistofniveau: Het minimaal aanbevolen vloeistofniveau is 3 liter.
4. Snelkoppeling: Uitlaat van het koelmiddel (voert het koelmiddel naar de toorts/het pistool).
5. Snelkoppeling: Inlaat voor het koelmiddel (voert warm koelmiddel uit de toorts/het pistool).
6. Ventilatiesleuven: Maken juiste circulatie van luchtkoeling mogelijk



Afbeelding 11

Circulatie van koelmiddel in de koeler



Afbeelding 12



WAARSCHUWING

Vermijd knikken of scherpe bochten in waterleidingen.



WAARSCHUWING

Gebruik de koeler nooit zonder behuizing.

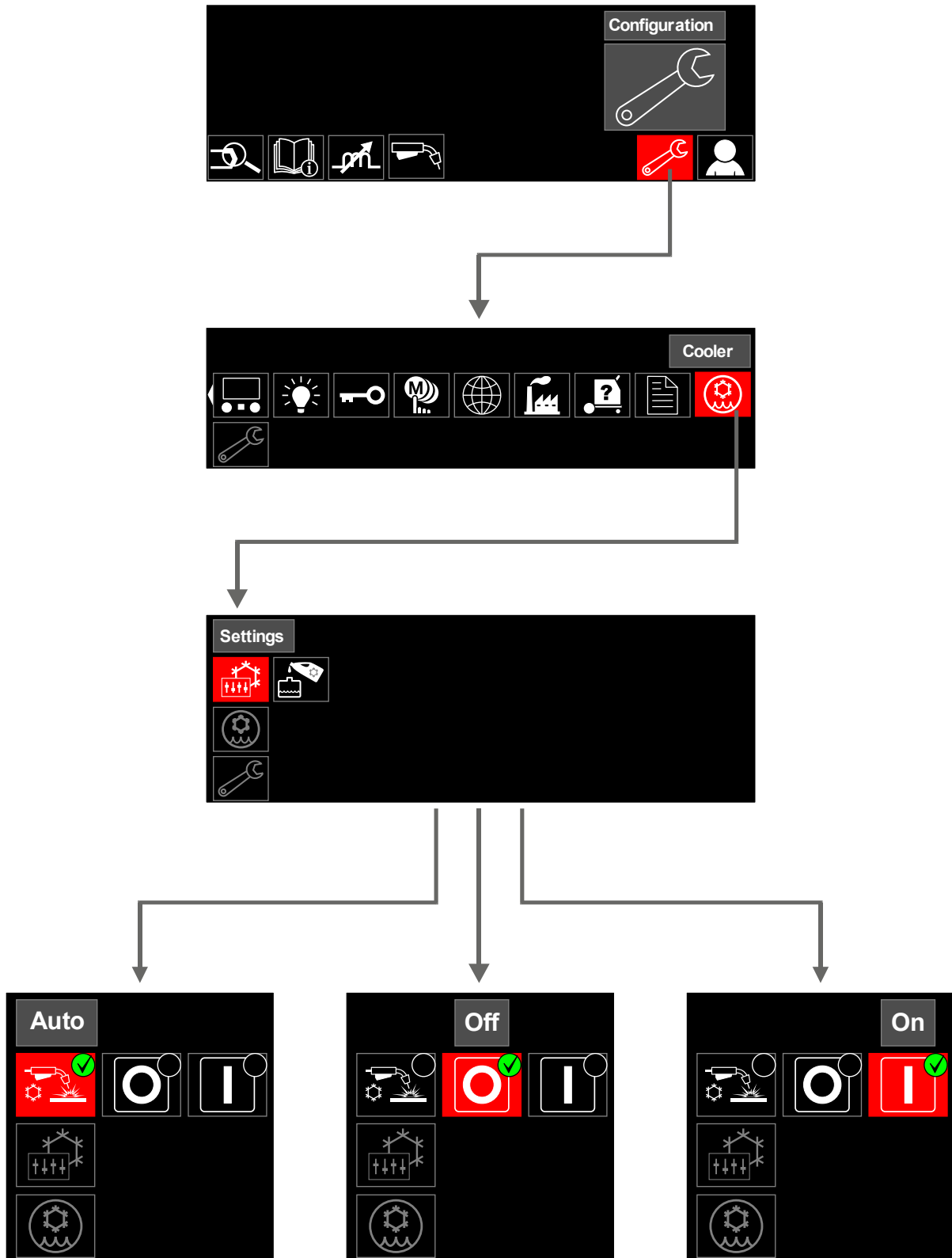
Bedieningsstanden

De **COOL ARC® 26** kan gebruikt worden met twee interfaces: De standaardversie U0 (afbeelding 14) gebruikt twee LED-schermen. Terwijl de geavanceerde versie U7 (afbeelding 13) een 7"-scherm gebruikt. De werkingmethode van beide interfaces is beschreven in de gebruiksaanwijzing van de juiste voedingsbron.

De **COOL ARC® 26** kan worden ingesteld op de volgende standen:

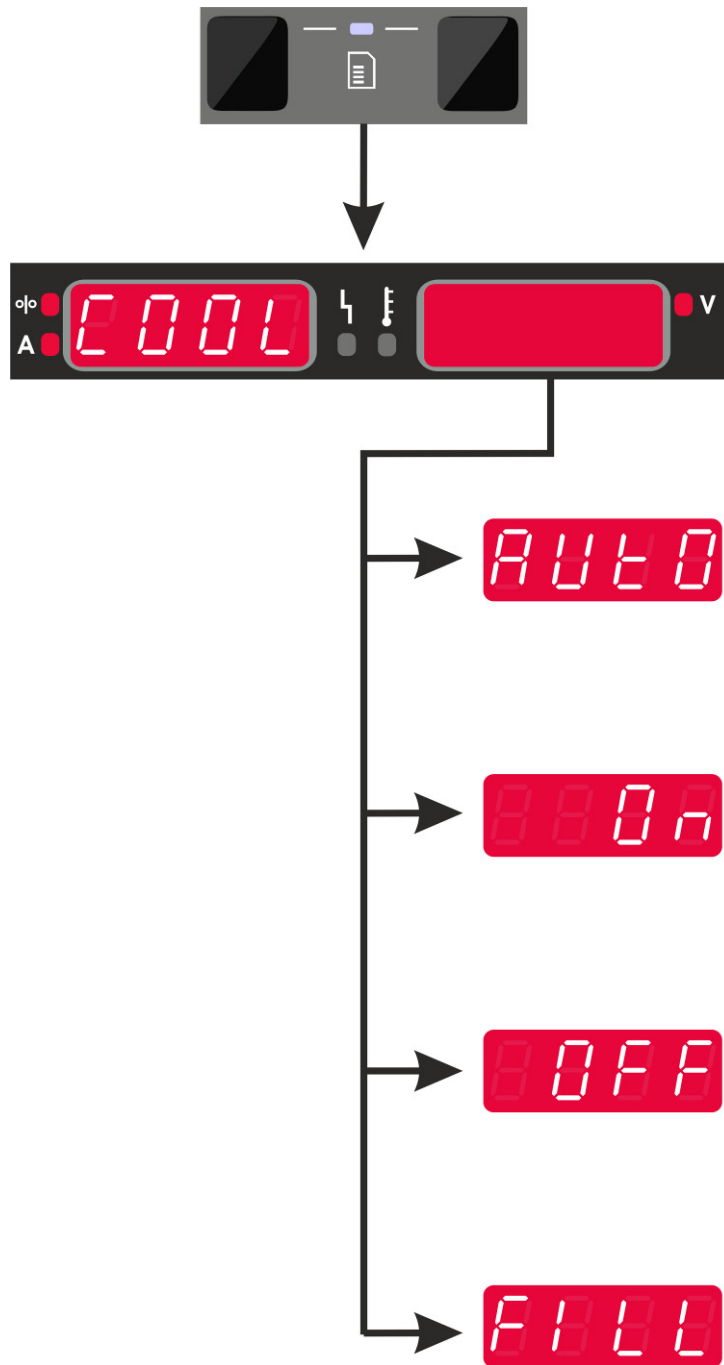
Status	Beschrijving
Auto (standaard)	De koeler wordt ingeschakeld nadat het lasapparaat wordt ingeschakeld en wordt uitgeschakeld zodra de toorts is afgekoeld na het lassen
UIT	De koeler staat uit
ON	De koeler staat permanent aan

Geavanceerde gebruikersinterface (U7)



Afbeelding 13

Standaard gebruikersinterface (U0)



Afbeelding 14

Het reservoir en de waterleidingen vullen



WAARSCHUWING

Vermijd contact met koelmiddel. Draag waterdichte handschoenen en oogbescherming.

De koeler kan alleen maar gevuld en gebruikt worden als hij verticaal staat.

Gebruik de aanbevolen koelvloeistof FREEZCOOL - W000010167

Gebruik geen voorverpakte industriële koelvloeistoffen. Deze koelvloeistoffen kunnen stoffen op oliebasis bevatten, die de kunststof onderdelen in de pomp kunnen aantasten. Eens toegevoegd aan de koeler, kunnen deze stoffen onmogelijk verwijderd worden uit de waterslangen en de warmtewisselaar.

Gebruik geen antivriesmiddel voor auto's. Dit zal de pomp en het blok van de warmtewisselaar beschadigen en de koelprestaties beïnvloeden.



WAARSCHUWING

Gebruik de koeler nooit met een leeg reservoir.



WAARSCHUWING

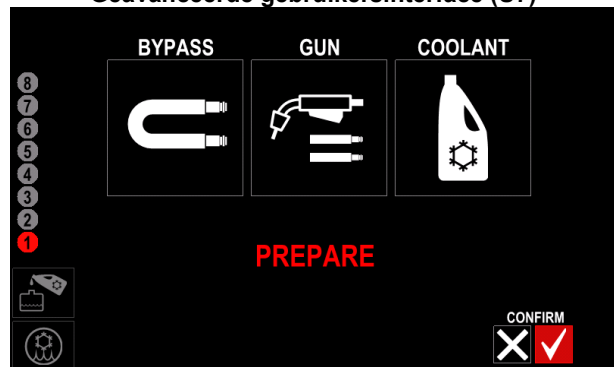
De koeler niet starten als er minder dan 3 liter koelvloeistof in zit.

Als er te weinig koelmiddel is, kan het systeem mogelijk niet goed worden geprepareerd, wat de pomp kan beschadigen.

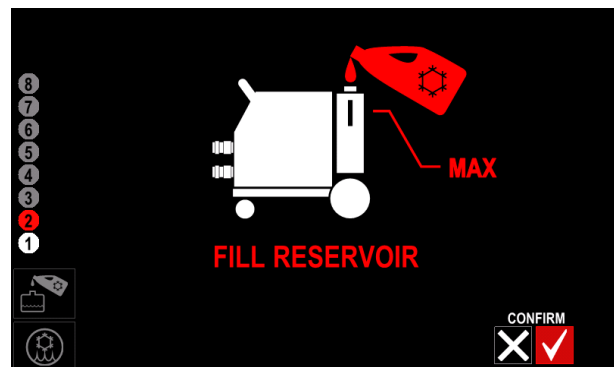
- Voer de lasmontage uit (raadpleeg het hoofdstuk Aansluiting op voedingsbron)
- Schakel de stroombron in Als de **COOL ARC® 26** juist is aangesloten, zal de voedingsbron deze herkennen.
- Wanneer de **COOL ARC® 26** voor de eerste keer wordt aangesloten, start de lasbron automatisch met de vulprocedure (afbeelding 15 of 24). Verwijder de reservoirdop om te voorkomen dat er een gedeeltelijk vacuüm ontstaat.
- Vul het koelstofreservoir tot het maximum van -4 liter- (afbeelding 16 of 25).
- Sluit de korte zwarte slang met de snelle wateraansluiting (BYPASS inbegrepen in apparatuur) aan op het blauwe stopcontact aan de voorkant van de energiebron. Observeer het koelcircuit, wacht tot het koelmiddel begint te lekken uit de BYPASS. Voor een koelmiddeloverstroming wordt het aanbevolen het FREEZCOOL-reservoir te gebruiken (afbeelding 17 of 26).
- Wanneer er koelvloeistof begint te lekken uit de BYPASS, sluit u de tweede snelle aansluiting of BYPASS aan op het rode ingangstopcontact voor de voedingsbron (afbeelding 18 of 27).
- Wacht tot de koelvloeistof volledig door het koelsysteem circuleert en terugkeert in het reservoir (afbeelding 19 of 28).

- Koppel de BYPASS los.
- Verbind de toortsslangen en verbindingkabels wanneer u een energiebron gebruikt met een aparte draadaanvoer - (afbeelding 20 of 29).
- Wacht tot de koelvloeistof volledig door het koelsysteem circuleert (afbeelding 21 of 30).
- Controleer het koelvloeistofniveau en voeg indien nodig extra koelvloeistof toe tot u een niveau bereikt dat tussen het minimum en het maximum ligt dat wordt vermeld op het label op de voorkant van de **COOL ARC® 26** (afbeelding 22 of 31).
- Draai de dop vast.
- Als het vulproces met succes is voltooid (afbeelding 23 of 32), schakelt de koeler over naar de AUTO-stand.

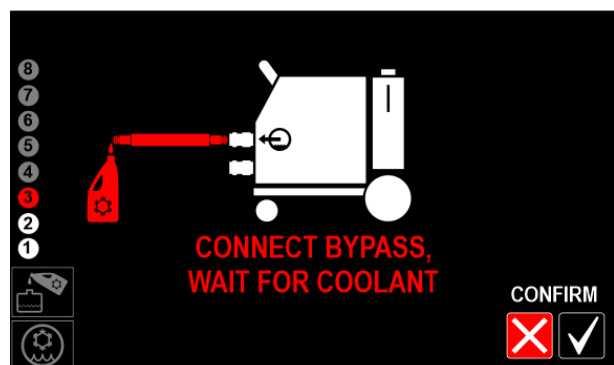
Geavanceerde gebruikersinterface (U7)



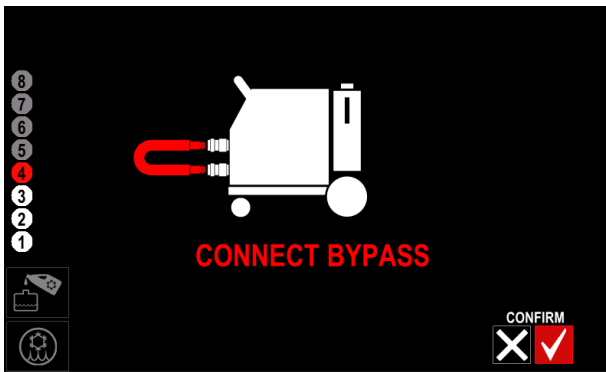
Afbeelding 15



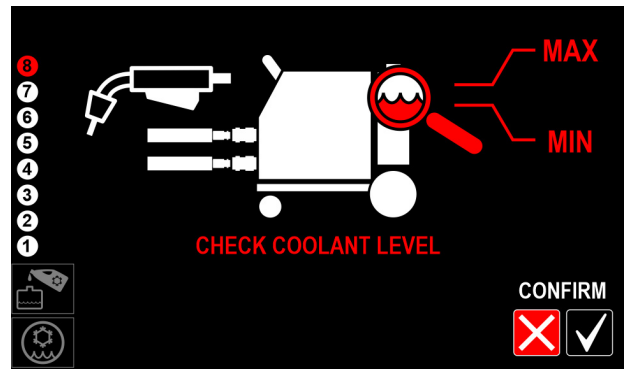
Afbeelding 16



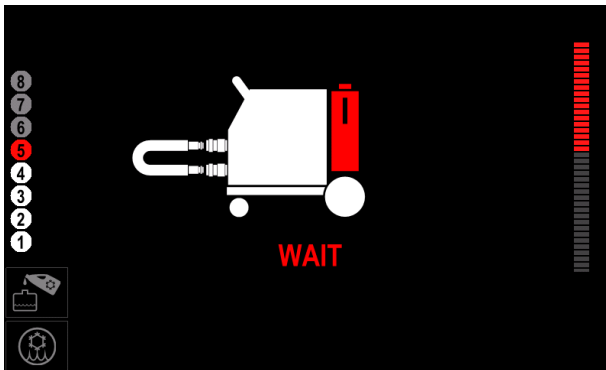
Afbeelding 17



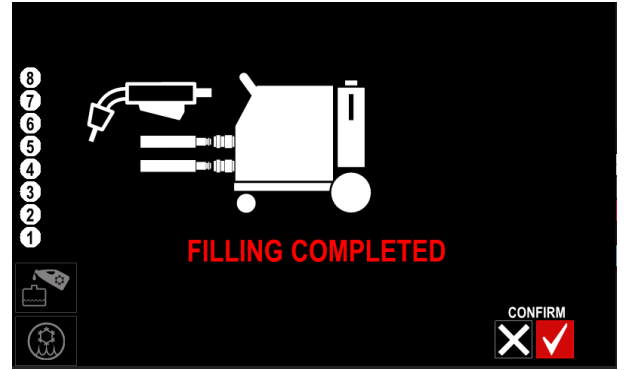
Afbeelding 18



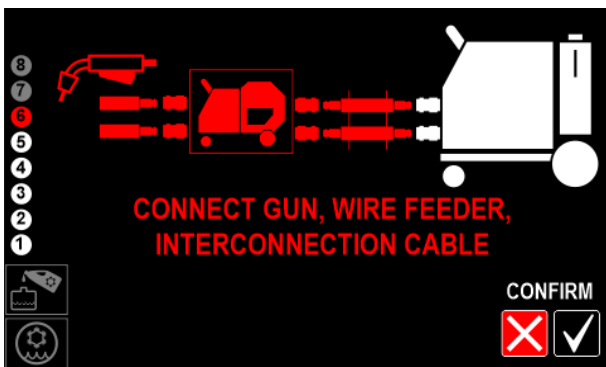
Afbeelding 22



Afbeelding 19



Afbeelding 23



Afbeelding 20

Standaard gebruikersinterface (U0)



Afbeelding 24



Afbeelding 25



Afbeelding 26



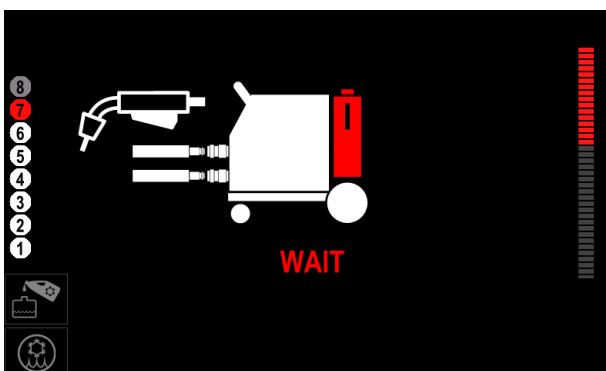
Afbeelding 27



Afbeelding 28



Afbeelding 29



Afbeelding 21



Afbeelding 30



Afbeelding 31

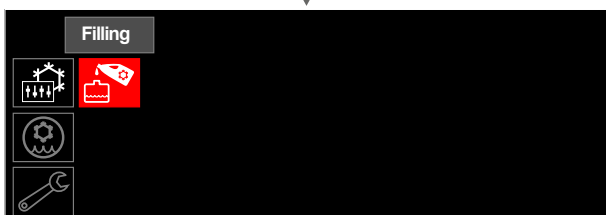
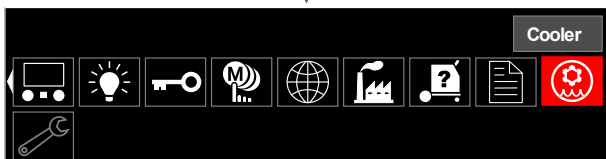
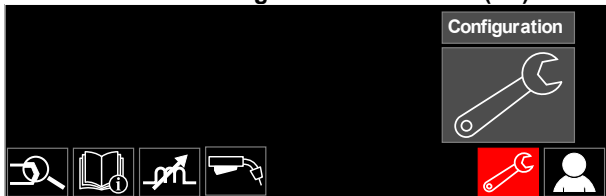


Afbeelding 32

WAARSCHUWING

Als er een andere **COOL ARC® 26** wordt aangesloten, zou de vulprocedure handmatig gestart moeten worden. Volg eerst de stappen aangegeven op afbeelding 33 of 34 en herhaal vervolgens de stappen op afbeelding 15 of 24 tot Afbeelding 23 of 32.

Geavanceerde gebruikersinterface (U7)



Afbeelding 33

Standaard gebruikersinterface (U0)

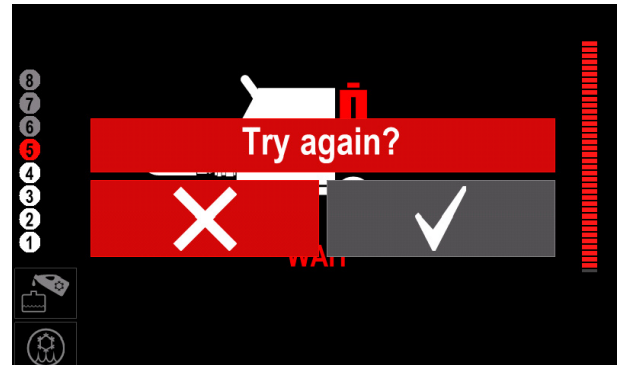


Afbeelding 34

Vulprocedure mislukt

Het reservoir en de waterleidingen voor de eerste keer vullen

Als het niet lukt om de procedure de eerste keer te voltooien, verschijnt het beeld dat wordt getoond op afbeelding 35 of 36 op het scherm.



Afbeelding 35



Afbeelding 36

Als de vulprocedure ook de tweede keer mislukt (afbeelding 37 of 38), schakel de voedingsbron dan uit en weer aan en controleer:

- de staat van de slangen van koelsysteem (gebogen of beschadigd)
- het koelvloeistofniveau



Afbeelding 37



Afbeelding 38

Schakel na beoordeling de stroombron in. De machine zal automatisch opnieuw starten met de vulprocedure.

WAARSCHUWING

Als de vulprocedure mislukt, neem dan contact op met het dichtstbijzijnde Technisch Service Center of met Lincoln Electric. Apparaatgebruik zonder een goed functionerende **COOL ARC® 26** kan thermische schade aan de watertoorts of het **COOL ARC® 26**-apparaat veroorzaken.

Foutmelding - gebrek aan doorstroming van koelvloeistof

Als er tijdens het lassen geen doorstroming van koelvloeistof wordt gedetecteerd door het systeem, verschijnt er een beeld op het scherm zoals die op afbeelding 39 of 40. De machine zal de lasuitvoer automatisch stoppen om zichzelf beschermen.



Afbeelding 39



Afbeelding 40

Druk op de linker knop om de waarschuwing melding te verwijderen. Als de **COOL ARC® 26 AAN** staat, is heropstart van de machine verplicht om verder te gaan met lassen. Dit gedrag is om de pomp te beschermen voor schade en de toorts voor oververhitting.

WAARSCHUWING

Als de fout 0092 opnieuw wordt weergegeven bij nieuwe laspogingen, zoals op afbeelding 39, neem dan contact op met het Technisch Service Center of met Lincoln Electric.

Transport

Om vorstschade en waterlekkages te vermijden tijdens transport moet het koelmiddel worden verwijderd uit het reservoir van de koeler.

Onderhoud

WAARSCHUWING

Voor herstellingen, aanpassingen, of onderhoud, is het aanbevolen contact op te nemen met het dichtstbijzijnde Technical Service Center of Lincoln Electric. Herstellingen en aanpassingen uitgevoerd door niet-gemachtigde service of personeel zal de garantie van de producent ongeldig maken.

Elke waarneembare schade moet onmiddellijk worden gemeld en gerepareerd.

DAGELIJKS ONDERHOUD

- Controleer de staat van de slangen van de waterkoeler en de aansluitingen van de voedingskabel.
- Controleer de staat van de toorts/het laspistool en vervang deze waar nodig.
- Controleer de werking van de koelventilator van het apparaat. Zorg ervoor dat de ventilatieopeningen van het apparaat schoon zijn.
- Het volume in het reservoir dagelijks worden gecontroleerd voor de koeler wordt gebruikt.
- Houd het reservoir vol, met name na ont koppeling van de waterleidingen of na het vervangen van het accessoire dat wordt gekoeld.

PERIODIEK ONDERHOUD (MINIMAAL EEN KEER PER JAAR)

Voer het dagelijks onderhoud uit en voer daarnaast de volgende werkzaamheden uit:

- Houd het apparaat schoon. Blaas de buitenkant en de warmtewisselaar aan de binnenkant schoon met schone, droge perslucht (met een lage druk).
- In vuile of stoffige omgevingen, of als er sprake is van biologische groei in de koelvloeistof, kan het noodzakelijk zijn het koelmiddelreservoir te spoelen. Laat de oude koelvloeistof eruit lopen, reinig de binnenkant van het reservoir en laat een spoelmiddel door het koelsysteem lopen. Voeg nieuwe koelvloeistof toe wanneer het schoonmaken voltooid is.

WAARSCHUWING

Hete koelvloeistof kan de huid verbranden. Zorg er altijd voor dat de koelvloeistof NIET HEET is voordat u een servicebeurt aan de koeler uitvoert.



WAARSCHUWING

Er moeten speciale maatregelen genomen worden wanneer de koelvloeistof uit het koelreservoir gehaald wordt. De koelvloeistof mag niet in het grondwater, in het riool of in de aarde gegoten worden. Lees het "Gegevensblad voor materiële veiligheid" (koelvloeistof gebruikt) en neem contact op met het plaatselijke departement voor milieubescherming om informatie te krijgen over het recycleren van koelvloeistof.

Het onderhoudsinterval kan variëren en is afhankelijk van verschillende factoren in de werkomgeving waarin deze machine is geplaatst.



WAARSCHUWING

Raak geen onder spanning staande delen aan.



WAARSCHUWING

Voordat de kast van de lasmachine wordt verwijderd, moet de lasmachine worden uitgezet en moet de werkstuk kabel worden losgekoppeld van de netvoeding.



WAARSCHUWING

De netvoeding moet voor elk onderhoud of elke servicebeurt worden losgekoppeld. Controleer de veiligheid van de machine na iedere reparatie.

Beleid bij klantenservice

Lincoln Electric Company produceert en verkoopt hoogwaardige lasapparatuur, verbruiksgoederen en snijapparatuur. Onze uitdaging is aan de behoeften van onze klanten te voldoen en hun verwachtingen te overtreffen. Onze klanten kunnen Lincoln Electric altijd om advies vragen of om informatie over het gebruik van onze producten. We gebruiken op elk moment de beste informatie die we in ons bezit hebben om te antwoorden op onze klanten. Lincoln Electric bevindt zich niet in een positie om zulk advies te garanderen, en is niet aansprakelijk voor die informatie of dat advies. We wijzen uitdrukkelijk garantie van elke soort af, waaronder garantie voor de geschiktheid van een bepaald doel van een klant, over zulke informatie of advies. Als praktische overweging kunnen we ook geen verantwoordelijkheid opnemen voor het updaten of verbeteren van zulke informatie of advies nadat het gegeven werd, noch creëert of wijzigt het geven van informatie een garantie of breidt het die garantie uit over de verkoop van onze producten.

Lincoln Electric is een verantwoordelijke producent, maar de keuze en het gebruik van specifieke producten die verkocht worden door Lincoln Electric, is volledig de verantwoordelijkheid van de klant. Vele variabelen buiten het bereik van Lincoln Electric hebben invloed op de verschillende fabricagemethoden en servicevereisten. Deze informatie is aan verandering onderhevig. We doen onze uiterste best u van de juiste informatie te voorzien op het moment van drukken. Raadpleeg www.lincolnelectric.com voor bijgewerkte informatie.

Problemen oplossen

Deze probleemoplossingsgids werd ontworpen om gebruikt te worden door de eigenaar of bediener van de machine. Niet-gemachtigd hersteld uitgevoerd op deze apparatuur kan leiden tot gevaar voor de technicus en de gebruiker van de machine en zal uw fabrieksgarantie ongeldig maken. Leef voor uw veiligheid alle veiligheidsopmerkingen en voorzorgsmaatregelen beschreven in deze veiligheidssectie van de handleiding na om elektrische schokken of gevaar tijdens het oplossen van problemen van de apparatuur te vermijden.

WAARSCHUWING

Als u, om welke reden dan ook, de onderstaande testprocedures niet begrijpt, of niet in staat bent deze tests of reparaties veilig uit te voeren, neem dan contact op met de dichtstbijzijnde Technisch Service Center of met Lincoln Electric voor hulp bij het oplossen van technische problemen voor u verder gaat.

OPSPOREN VAN HET PROBLEEM (SYMPTOOM)	MOGELIJKE OORZAAK	AANBEVOLEN AANPAK
Koeler werkt niet.	<ul style="list-style-type: none"> • Voedingskabel niet aangesloten. • Geen spanning in het stopcontact. • Voedingskabel is beschadigd. • Waterslangen verstopt of gekrompen. • Lekkage in pistool of waterslangen. • Reservoir leeg. • Zekering defect. 	<ul style="list-style-type: none"> • Sluit de voedingskabel aan. • Controleer de zekering. • Repareer de beschadigde kabel of vervang de kabel door een nieuwe. • Verwijder de blokkade in de slang. Vermijd knikken of scherpe bochten in waterleidingen. • Repareer de lekkage. • Vul het reservoir. • Vervang zekering.
Interne waterlekkage.	<ul style="list-style-type: none"> • Losse slangklem op een van de interne slangen. • Lekke slang. • Warmtewisselaar lekt. 	<ul style="list-style-type: none"> • Draai de slangklem vast of vervang hem. • Vervang slang. • Vervang de warmtewisselaar.
Lekkage bij het connectorblok	<ul style="list-style-type: none"> • Losse slangklem. 	<ul style="list-style-type: none"> • Bevestig of vervang slangklem.
Toorts of pistool wordt heet.	<ul style="list-style-type: none"> • Koeler staat dicht bij warmtebron. • Ventilator werkt niet. 	<ul style="list-style-type: none"> • Verplaats koeler weg van warmtebron. • Zie Ventilator werkt niet.
De ventilator draait, maar er is weinig doorstroming van koelvloeistof.	<ul style="list-style-type: none"> • Lekkage in toorts/pistool of slang. • Toorts/pistool of slangen gedeeltelijk verstopt. • Reservoir leeg of zeer laag niveau. 	<ul style="list-style-type: none"> • Repareer de lekkage. • Verwijder de verstopping. • Vul het reservoir.
Ventilator draait maar er is geen doorstroming van koelvloeistof.	<ul style="list-style-type: none"> • Pomp defect. • Pomp vastgelopen. 	<ul style="list-style-type: none"> • Vervang pomp. • Vervang pomp.
De pomp werkt, maar de ventilator werkt niet.	<ul style="list-style-type: none"> • Het ventilatorblad loopt tegen de warmtewisselaar aan. • Ventilatormotor defect. 	<ul style="list-style-type: none"> • Vervang de ventilator. • Vervang de ventilator.
Zekering van de koeler is gesprongen.	<ul style="list-style-type: none"> • Circuit overbelast. • Interne kortsluiting in componenten koeler. 	<ul style="list-style-type: none"> • Controleer zekering van het stopcontact in de voedingsbron. • Vervang een elektrisch onderdeel.
Lasuitvoer uitgeschakeld.	<ul style="list-style-type: none"> • Lage doorstroming of geen doorstroming van de koelvloeistof. • Defecte doorstroomsensor. 	<ul style="list-style-type: none"> • Vul het reservoir. • Vervang doorstroomsensor.

WEEE

07/06

Nederlands



Gooi elektrische apparatuur nooit bij gewoon afval!

In overeenstemming met de Europese Richtlijn 2012/19/EC met betrekking tot Afval van Elektrische en Elektronische Apparatuur (WEEE, Waste Electrical and Electronic Equipment) en de uitvoering daarvan in overeenstemming met nationaal recht moet elektrische apparatuur waarvan de levensduur ten einde loopt apart worden verzameld en worden ingeleverd bij een recyclebedrijf, dat in overeenstemming met de milieuwetgeving opereert. Als eigenaar van de apparatuur moet u informatie inwinnen over goedgekeurde verzamelsystemen van onze vertegenwoordiger ter plaatse.

Door het toepassen van deze Europese Richtlijn beschermt u het milieu en ieders gezondheid!

Reserveonderdelen

12/05

Leesinstructies onderdelenlijst

- Gebruik deze onderdelenlijst niet voor een machine als de code niet opgesomd wordt. Neem contact op met de serviceafdeling van Lincoln Electric voor niet-genoemde codes.
- Gebruik de afbeelding van de assemblagepagina en de tabel daaronder om de juiste onderdelen te selecteren in combinatie met de gebruikte code.
- Gebruik alleen de onderdelen die met een "X" in de kolom zijn aangemerkt onder het type model op de assemblagepagina (# betekent een wijziging in het drukwerk).

Lees eerst de bovenstaande instructies en gebruik de onderdelenlijst die bij de machine is geleverd. Deze lijst is voorzien van een uitgewerkte afbeelding met onderdeelreferentie.

REACH

11/19

Communicatie in overeenstemming met artikel 33.1 van voorschrift (EC) Nr. 1907/2006 - REACH.

Sommige onderdelen van dit product bevatten:

Bisfenol A, BPA,	EC 201-245-8, CAS 80-05-7
Cadmium,	EC 231-152-8, CAS 7440-43-9
Lood,	EC 231-100-4, CAS 7439-92-1
Fenol, 4-nonyl-, vertakt,	EC 284-325-5, CAS 84852-15-3

in meer dan 0,1% w/w in homogeen materiaal. Deze stoffen opgenomen in de "Kandidaatslijst van zeer zorgwekkende stoffen voor autorisatie" van REACH.

Uw specifiek product bevat mogelijk een of meer van de opgesomde stoffen.

Instructies voor veilig gebruik:

- gebruik volgens de instructies van de producten; was handen na gebruik;
- bewaar uit het bereik van kinderen, stop het niet in uw mond,
- gooi weg in overeenstemming met plaatselijke wetgeving.

Locaties van geautoriseerde servicewerkplaatsen

01/19

- De koper moet contact opnemen met een door Lincoln geautoriseerd servicepunt (Lincoln Authorized Service Facility, LASF) over alle defecten die zich tijdens de garantieperiode voordoen.
- Neem contact op met u lokale verkoopvertegenwoordiger voor hulp bij het vinden van het dichtstbijzijnde geautoriseerde servicepunt.

Elektrisch schema

Zie ook de onderdelenlijst die bij de machine is geleverd.

Toebehoren

W000010167	FREEZCOOL (koelvloeistof)
T-5041-003-1R	RODE SLANG 150 mm
T-5041-004-1R	BLAUWE SLANG 115 mm
D-2218-150-1R	BYPASS-SLANG 200 mm